



De Amarok



Brandstofverbruik/CO₂-uitstoot.

Amarok Dubbele Cabine

Brandstofverbruik [l/100 km] excl. AdBlue en gemiddelde CO₂-emissie [g/km], tankinhoud brandstof circa 80 L, tankinhoud Adblue 13 L

Motor	3.0l V6 TDI BMT 120 kW 6-hand achter	3.0l V6 TDI BMT 120 kW 6-hand 4MOTION Inschakelbaar	3.0l V6 TDI BMT 150 kW 6-hand 4MOTION Inschakelbaar	3.0l V6 TDI BMT 150 kW 8-aut 4 MOTION permanent	3.0l V6 TDI BMT 190 kW 8-aut 4 MOTION permanent
Stadsrit	10,2 - 11,1	10,3 - 11,0	10,4 - 10,7	9,0 - 9,6	9,2 - 9,6
Buitenweg	7,2 - 8,1	7,6 - 8,3	7,7 - 8,3	7,6 - 8,4	7,8 - 8,5
Gecombineerd	8,3 - 9,2	8,6 - 9,2	8,7 - 9,2	8,1 - 8,9	8,3 - 8,9
CO ₂ - uitstoot gecombineerd	218 - 242	227 - 243	229 - 241	212 - 233	219 - 234

De actieradius van de AdBlue is ca. 5.200 km.

De genoemde verbruikscijfers zijn gebaseerd op de uitkomsten van de op dit moment geldende Europese testmethode. Eventuele meeruitvoeringen kunnen leiden tot een hoger leeggewicht en dus een hoger brandstofverbruik en CO₂-uitstoot. Afhankelijk van beladingsgraad, weg-, verkeers- en weersomstandigheden, conditie van de auto en rijstijl kunnen in de praktijk verbruikswaarden voorkomen die hiervan afwijken. Wij adviseren Het Nieuwe Rijden (zie ook www.hetnieuwerijden.nl) voor handige tips om zuiniger te rijden.

Rijprestaties.

Amarok Dubbele Cabine

Motor	Vermogen [kW]	Acceleratie 0-100 km/h [s]	Topsnelheid [km/h]
3.0l V6 TDI met BMT 6-hand achter	120	9,6 - 9,9	173 - 180
3.0l V6 TDI met BMT 6-hand 4MOTION inschakelbaar	120	9,7 - 10,0	171 - 178
3.0l V6 TDI met BMT 6-hand 4MOTION inschakelbaar	150	8,3 - 8,6	181 - 189
3.0l V6 TDI met BMT 4MOTION permanent	150	9,0 - 9,2	178 - 186
3.0l V6 TDI met BMT 4MOTION permanent	190	7,3 - 7,6	199 - 207

De maximale rijprestaties zijn gemeten zonder lading. De rijprestaties kunnen verminderen wanneer er lading wordt vervoerd en/of wanneer het leeggewicht hoger is als gevolg van meeruitvoeringen of andere aanpassingen.

Gewichten.

Amarok Dubbele Cabine, 2+1 bladveren

Max. toelaatbaar totaal-gewicht		Motor	Vermogen	Minimaal leeggewicht ^{1/2}	Maximaal laadvermogen ^{1/2}	Max. vooras-belasting	Max. achteras-belasting	Max. toelaatbaar AHW-gewicht geremd / ongeremd	Max. toelaatbaar treingewicht bij stijging tot 12%
[kg]			[kW]	[kg]	[kg]	[kg]	[kg]	[kg]	[kg]
2.920 ³	Trendline	3.0l TDI BMT 6-hand achter	120	2.001	919	1.445	1.630	2.900 / 750	5.500
		3.0l TDI BMT 6-hand 4MOTION	120	2.079	841	1.445	1.630	3.000 / 750	5.500
	Comfortline	3.0l TDI BMT 6-hand achter	120	2.016	904	1.445	1.630	3.000 / 750	5.500
		3.0l TDI BMT 6-hand 4MOTION	120	2.094	826	1.445	1.630	3.000 / 750	5.500
		3.0l TDI BMT 6-hand 4MOTION	150	2.100	820	1.445	1.630	3.000 / 750	5.700
		3.0l TDI BMT 8-aut 4MOTION	150	2.114	806	1.445	1.630	3.500* / 750	6.000
	Highline	3.0l TDI BMT 6-hand 4MOTION	150	2.119	801	1.445	1.630	3.000 / 750	5.700
		3.0l TDI BMT 8-aut 4MOTION	150	2.133	787	1.445	1.630	3.500* / 750	6.000
		3.0l TDI BMT 8-aut 4MOTION	190	2.133	787	1.445	1.630	3.500* / 750	6.000
	Aventura	3.0l TDI BMT 8-aut 4MOTION	190	2.226	694	1.445	1.630	3.500* / 750	6.000

Amarok Dubbele Cabine, 3+2 bladveren

Max. toelaatbaar totaal-gewicht		Motor	Vermogen	Minimaal leeggewicht ^{1/2}	Maximaal laadvermogen ^{1/2}	Max. vooras-belasting	Max. achteras-belasting	Max. toelaatbaar AHW-gewicht geremd / ongeremd	Max. toelaatbaar treingewicht bij stijging tot 12%
[kg]			[kW]	[kg]	[kg]	[kg]	[kg]	[kg]	[kg]
3.080	Trendline	3.0l TDI BMT 6-hand achter	120	2.017	1.063	1.445	1.860	3.000 / 750	5.500
		3.0l TDI BMT 6-hand 4MOTION	120	2.095	985	1.445	1.860	3.000 / 750	5.500
	Comfortline	3.0l TDI BMT 6-hand achter	120	2.033	1.047	1.445	1.860	3.000 / 750	5.500
		3.0l TDI BMT 6-hand 4MOTION	120	2.111	969	1.445	1.860	3.000 / 750	5.500
		3.0l TDI BMT 6-hand 4MOTION	150	2.117	963	1.445	1.860	3.000 / 750	5.700
		3.0l TDI BMT 8-aut 4MOTION	150	2.131	949	1.445	1.860	3.300 / 750	6.000
	Highline	3.0l TDI BMT 6-hand 4MOTION	150	2.136	944	1.445	1.860	3.000 / 750	5.700
		3.0l TDI BMT 8-aut 4MOTION	150	2.150	930	1.445	1.860	3.300 / 750	6.000
		3.0l TDI BMT 8-aut 4MOTION	190	2.133	947	1.445	1.860	3.300 / 750	6.000
	Aventura	3.0l TDI BMT 8-aut 4MOTION	190	2.242	838	1.445	1.860	3.300 / 750	6.000

* 3.500kg AHW-gewicht van toepassing indien het voertuig onbeladen < 2.250kg weegt. Bij overschrijding van 2.250kg bedraagt het max. toelaatbaar AHW-gewicht 3.300kg. In combinatie met een Dubbele Cabine Lange Wielbasis bedraagt het max. AHW-gewicht 3.300kg.

Als het voertuig voor commerciële doeleinden wordt gebruikt, is volgens de Europese Verordening nr. 3820/85 een tachograaf wettelijk verplicht vanaf een toelaatbaar treingewicht van 3,5 ton. Een tachograaf kan bij alle voertuigen achteraf worden ingebouwd.

¹De leeggewichten zijn bij benadering vastgesteld. Minimaal leeggewicht is gebaseerd op het gewicht van de standaardauto zonder meeruitvoeringen, exclusief chauffeur en brandstof. De definitie is gelijk aan Massa ledig voertuig, welke bepalend is voor de hoogte van de motorrijtuigenbelasting. Voor het gewicht inclusief chauffeur en deels gevulde brandstoftank (Massa rijklaar) dient het leeggewicht met 100 kg te worden verhoogd / het laadvermogen met 100 kg te worden verminderd. Door toevoeging van meeruitvoeringen kan het leeggewicht significant toenemen, waardoor het laadvermogen wordt verminderd.

² Plus Cabine en Dubbele Cabine Lange Wielbasis

* Het leeggewicht van een Amarok Plus cabine is 24kg lager dan van een vergelijkbare Amarok Dubbele Cabine.

Het leeggewicht van een Amarok Dubbele Cabine Lange Wielbasis is 45kg hoger dan van een vergelijkbare Amarok Dubbele Cabine.

** Het laadvermogen van een Amarok Plus cabine is 24kg hoger dan van een vergelijkbare Amarok Dubbele Cabine.

Het laadvermogen van een Amarok Dubbele Cabine Lange Wielbasis is 45kg lager dan van een vergelijkbare Amarok Dubbele Cabine.

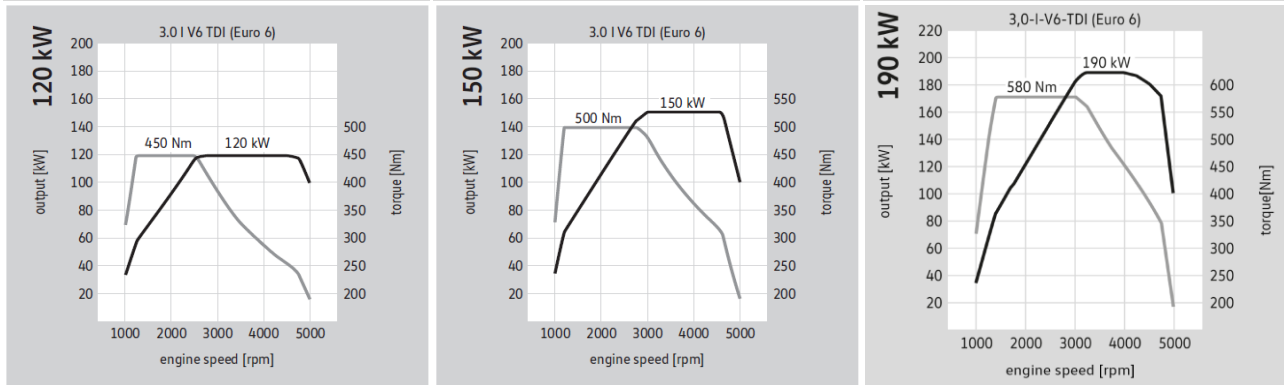
³ GVW 2900 kg in aeval van een Trendline 3.0l TDI BMT 6-Hand Achter

De toelaatbare kogeldruk is 140 kg.

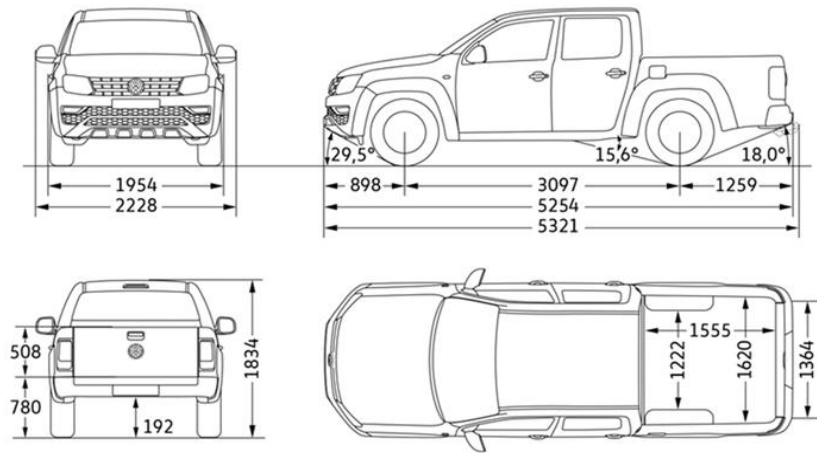
Motoren - dieselmotoren.

	3.0l TDI 120 kW (163 pk)	3.0l TDI 150 kW (204 pk)	3.0l TDI 190 kW (258 pk)
Brandstofvoorziening	Common-Rail directe inspuiting		
Aantal cilinders	6		
Cilinderinhoud, cm ³	2.967		
Vermogen, kW (pk) bij t/min ⁻¹	120 (163) bij 2.750 - 4.500	150 (204) bij 3.000 - 4.500	190 (258) bij 3.250 - 4.000
Maximum koppel, Nm bij t/min ⁻¹	450 bij 1.250 - 2.500	500 bij 1.250 - 2.750	580 bij 1.400 - 3.000
EU-Uitlaatgasnorm	EU6		
Brandstof	Diesel, volgens DIN EN 590		
6- handgeschakeld achter	Combinatie mogelijk	Combinatie niet mogelijk	Combinatie niet mogelijk
6-handgeschakeld 4MOTION	Combinatie mogelijk	Combinatie mogelijk	Combinatie niet mogelijk
8-aut 4MOTION permanent	Combinatie niet mogelijk	Combinatie mogelijk	Standaard

Koppel- en vermogenskromme



Maattekeningen.



Afmetingen (Dubbele Cabine en Plus Cabine / Dubbele Cabine Lange Wielbasis)

Laadoppervlakte (DC /DC LWB)	2,52 / 3,02 m ²
Doorwaaddiepte	500 mm
Draaicirkel over de bumper (DC / DC LWB)	12,95 / 13,92 m

Bij de Amarok Dubbele Cabine LWB zijn de wielbasis, laadbaklengte en voertuiglengte 310mm langer dan bij een standaard voertuig.
 Bij de Amarok Dubbele Cabine LWB is de maximale tophellingshoek 21 graden in plaats van 23 graden bij een standaard voertuig.

Alle waarden zijn gemeten met standaardmodellen.
 Door productietoleranties/bandenmaten/type onderstel kunnen de werkelijke maten afwijken van de hier vermelde waarden.
 De tekeningen zijn niet op schaal.